



HIDEN UPS серии UDC 1-3 кВа

Модели UDC9201S- UDC9203S,

UDC9201H- UDC9203H.

ИБП для напольной установки.

Руководство по эксплуатации.

HIDEN UPS

UDC9201-UDC9203

1-3 kva

Все права защищены.

Информация в этом документе может быть изменена без предварительного уведомления.

Введение

Благодарим Вас за приобретение источника бесперебойного питания HIDEN серии UDC 1-3кВа.

Перед установкой и запуском ИБП пожалуйста, внимательно прочитайте данное руководство. Сохраните его для решения проблем в будущем.

ВАЖНЫЕ ИНСТРУКЦИИ ПО ТЕХНИКЕ БЕЗОПАСНОСТИ

Сохраните эти инструкции.

Данное руководство содержит важные инструкции по безопасности. Перед началом работы с системами бесперебойного питания (ИБП) ознакомьтесь со всеми инструкциями по технике безопасности и эксплуатации. Соблюдайте все предупреждения на устройстве и в данном руководстве. Следуйте всем инструкциям.

Этот продукт предназначен только для коммерческого/промышленного применения. Максимальная нагрузка (учитывая пиковые значения) не должна превышать значения, указанного на маркировке ИБП.

Этот ИБП предназначен для использования в заземленной сети, 220/230/240В, 50 или 60 Гц питания. Заводская настройка по умолчанию 220VAC / 50Hz.



Предупреждение.

БАТАРЕЯ ПРЕДСТАВЛЯЕТ ОПАСНОСТЬ ПОРАЖЕНИЯ ЭЛЕКТРИЧЕСКИМ ТОКОМ, А ТАК ЖЕ ВЫСОКАЯ ВЕРОЯТНОСТЬ КОРОТКОГО ЗАМЫКАНИЯ. ПЕРЕД ЗАМЕНОЙ АККУМУЛЯТОРА НЕОБХОДИМО СОБЛЮДАТЬ СЛЕДУЮЩИЕ МЕРЫ ПРЕДОСТОРОЖНОСТИ.

- Используйте диэлектрические перчатки и обувь
- Снимите кольца и другие металлические изделия и украшения
- Используйте диэлектрический инструмент
- Не кладите инструменты и другие металлические предметы на батареи
- Если аккумулятор поврежден или имеет признаки утечки электролита немедленно утилизируйте его в соответствии с местными стандартами.
- Не бросайте батареи в огонь.



Предупреждение.

НЕСМОТЯ НА ТО, ЧТО ИБП РАЗРАБОТАН И ИЗГОТОВЛЕН ДЛЯ ОБЕСПЕЧЕНИЯ ЛИЧНОЙ БЕЗОПАСНОСТИ, НЕПРАВИЛЬНОЕ ИСПОЛЬЗОВАНИЕ МОЖЕТ ПРИВЕСТИ К ПОРАЖЕНИЮ ЭЛЕКТРИЧЕСКИМ ТОКОМ ИЛИ ВОЗГОРАНИЮ. ДЛЯ ОБЕСПЕЧЕНИЯ БЕЗОПАСНОСТИ СОБЛЮДАЙТЕ СЛЕДУЮЩИЕ МЕРЫ ПРЕДОСТОРОЖНОСТИ:

- Перед очисткой выключите и отсоедините ИБП.
- Очистить устройство с помощью сухой ткани. Не используйте жидкие или аэрозольные очистители.
- Запрещается блокировать или вставлять какие-либо предметы в вентиляционные отверстия или другие отверстия ИБП.
- Не размещайте шнур питания ИБП в местах, где он может быть поврежден.

HIDEN UPS

UDC9201-UDC9203

1-3 kva

1. Электромагнитная совместимость

* Безопасность	
IEC/EN 62040-1-1	
* EMI	
Conducted Emission.....IEC/EN 62040-2	Class A
Radiated Emission.....IEC/EN 62040-2	Class A
*EMS	
ESD.....IEC/EN 61000-4-2	Level 4
RS.....IEC/EN 61000-4-3	Level 3
EFT.....IEC/EN 61000-4-4	Level 4
SURGE.....IEC/EN 61000-4-5	Level 4
Low Frequency Signals.....:IEC/EN 61000-2-2	

Примечание :

Эксплуатируйте ИБП в диапазоне температур окружающего воздуха 0-40°C.

Устанавливайте ИБП в чистую окружающую среду, свободную от влаги, горючих жидкостей, газов и коррозионных веществ.

ИБП не содержит обслуживаемых пользователем частей, за исключением внутреннего блока батарей.

Кнопки включения/выключения ИБП не изолированы электрически от внутренних деталей.

Ни при каких обстоятельствах не пытайтесь получить доступ внутрь из-за риска поражения электрическим током или ожога.

Не продолжайте использовать ИБП, если показания панели управления не соответствуют инструкции по эксплуатации.

Обслуживание батарей должно выполняться или контролироваться персоналом, знающим меры предосторожности и имеющим соответствующий допуск. Не допускайте посторонних лиц к батареям.

Не подключайте оборудование, которое может перегрузить ИБП или может потреблять от ИБП импульсный ток, например: электрические дрели, пылесосы, фен, электродвигатели и так далее.

Хранение магнитных носителей поверх ИБП может привести к потере или повреждению данных.

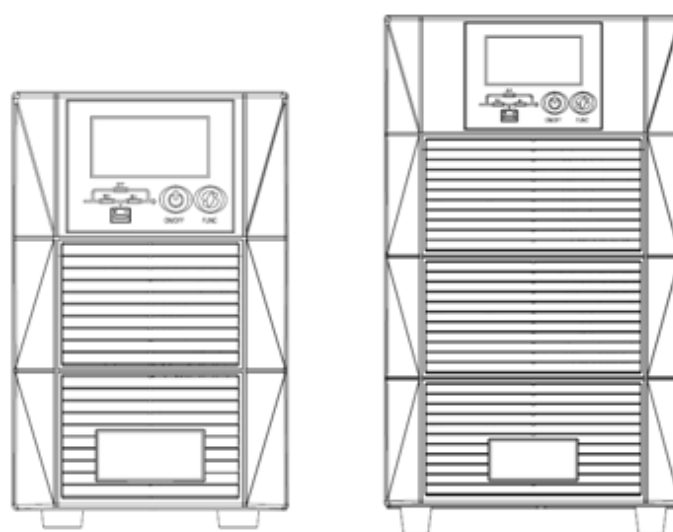
Перед очисткой выключите и изолируйте ИБП. Используйте только мягкую ткань, не используйте жидкие или аэрозольные чистящие средства.

2. Введение

ИБП поставляется номинальной мощности 1000VA, 2000VA и 3000VA. Он предназначен для обеспечения качественного электропитания для компьютерной техники и другой чувствительной радиотехнической аппаратуры. Он защищает нагрузку от провалов напряжения, всплесков или полного отключения питающей сети

Данный ИБП относится к классу он-лайн, это означает, что вся энергия проходящая через него подвергается двойному преобразованию, вследствие чего, мы получаем на выходе чистый синус, независимо от входного напряжения.

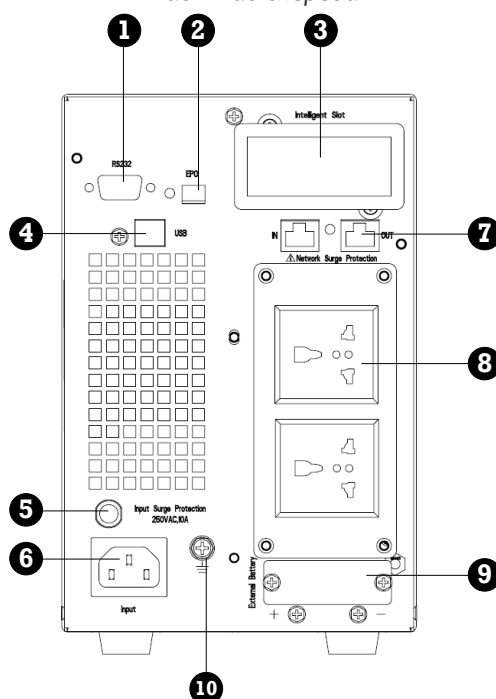
Для удобства использования ИБП оснащен ЖК-дисплеем, на котором отображается вся информация о работе ИБП, а также предусмотрены различные функциональные кнопки.



1кВа

2/3 кВа

Рис 1. Вид спереди



HIDEN UPS

UDC9201-UDC9203

1-3 kva

Рис 2-1. Вид сзади 1 кВа

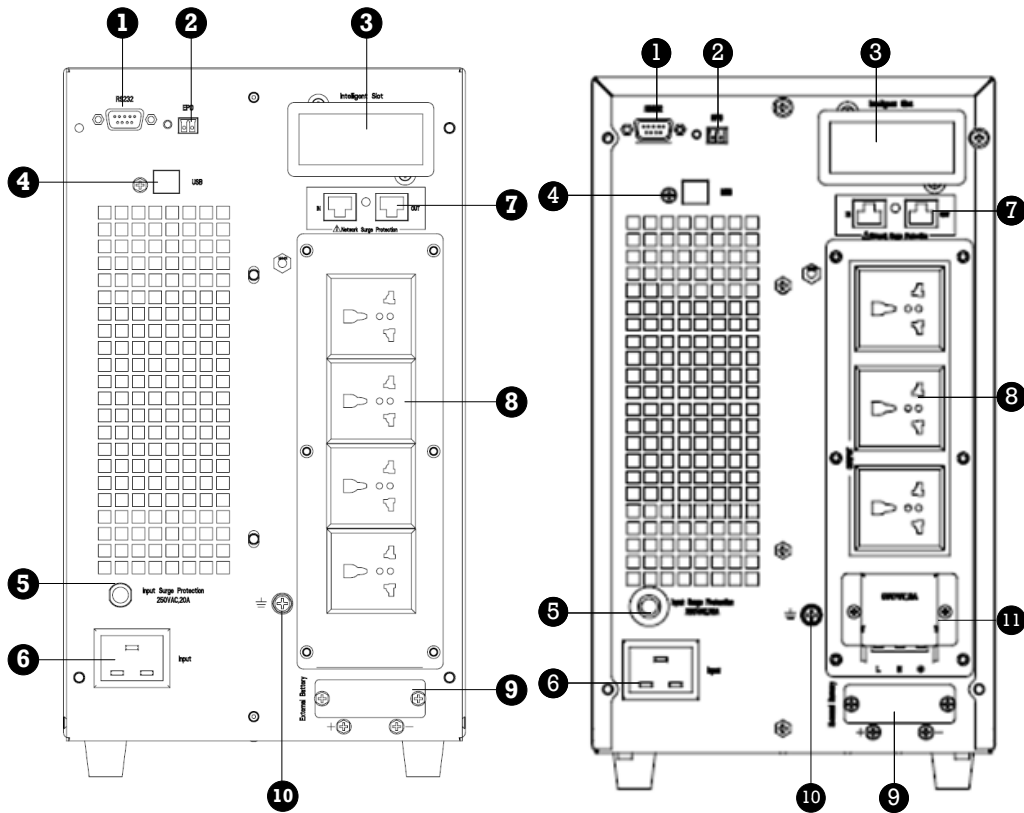
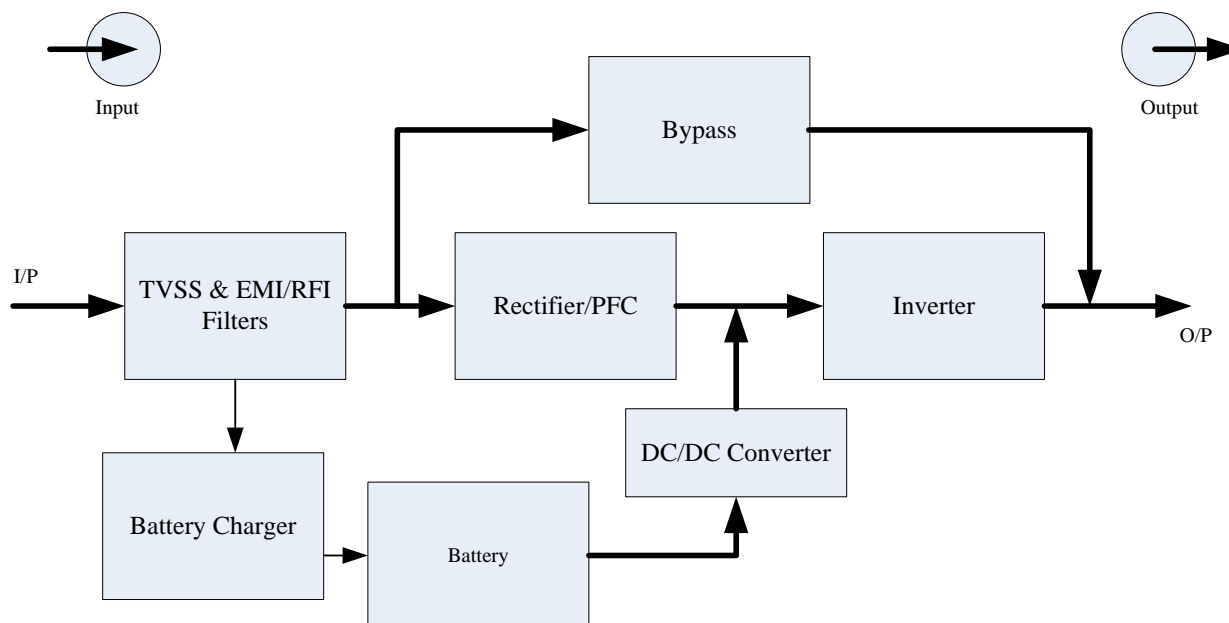


Рис 2-2. Вид сзади 2 кВа

Рис 2-3. Вид сзади 3 кВа

1	RS-232
2	EPO. Нормально разомкнут
3	Intelligent slot
4	USB
5	Входной предохранитель
6	Входной разъем. 1KVA: IEC C14, 2K/3K: IEC C20
7	Защита информационной линии
8	Выходной разъем
9	Батарейный разъем
10	Заземление
11	Выходная клемная колодка

3. Описание системы



3.1 Фильтр от всплесков напряжения (TVSS) и EMI/RFI фильтр.

Эти компоненты ИБП обеспечивают защиту от перенапряжений и фильтруют как электромагнитные помехи (EMI), так и радиочастотные помехи (RFI). Они сводят к минимуму любые перенапряжения или помехи, присутствующие во входной электросети и защищают чувствительное оборудование.

3.2 Выпрямитель

При нормальной работе выпрямитель преобразует переменный входной ток в постоянный для работы инвертора, обеспечивая при этом близкую к идеальной форму входного тока. Это достигается с помощью двух приемов:

- Максимальная эффективное использование всей входной мощности
- Уменьшение количества отраженных искажений

Принимая эти меры мы получаем более правильную форму тока для других потребителей, незащищенных ИБП.

3.3 Инвертер

При нормальной работе инвертер преобразует постоянный ток, получаемый от выпрямителя в переменный. При отключении электропитания инвертер получает необходимую энергию от аккумулятора через преобразователь постоянного тока в постоянный. В обоих режимах работы инвертер ИБП работает в режиме on-line и непрерывно генерирует выходное напряжение и ток правильной синусоидальной формы.

3.4 Зарядное устройство

Зарядное устройство использует энергию от шины постоянного тока и точно регулирует ее для непрерывной зарядки батарей. Батареи заряжаются всякий раз, когда ИБП подключен к источнику питания.

HIDEN UPS

UDC9201-UDC9203

1-3 kva

3.5 Преобразователь постоянного напряжения

Преобразователь постоянного напряжения используется для увеличения батарейного напряжения до уровня напряжения на DC шине.

3.6 Батареи

Стандартно используются не обслуживаемые свинцово-кислотные АКБ. Для продления срока службы АКБ, рекомендуется эксплуатация при 15-25°C.

3.7 Статический байпас

Статический байпас предназначен для обеспечения нагрузки питанием в случае выхода ИБП из строя. Если ИБП имеет перегрузку, перегрев или любое другое неисправное состояние, нагрузка автоматически переключается на питание через байпасную линию. Для ручного перехода на байпас нажмите кнопку включения/выключения один раз.

Примечание: при питании через байпас, нагрузка не защищена от воздействия внешних помех.

4 Спецификация

4.1 Описание модели

Model No.	Тип
92xxS	ИБП с внутренними АКБ
92xxH	ИБП для внешних АКБ

4.2 Спецификация

1. Основные параметры

Модель		1K		2K		3K	
Мощность	1000VA/	1000VA/	2000VA/	2000VA/	3000VA/	3000VA/	
	800W	900W	1600W	1800W	2400W	2700W	
Частота (Hz)		50/60		50/60		50/60	
Вход	Напряжение	110Vac~288Vac					
	Ток	6A max.		10A max		16A max	
АКБ	Напряжение	24VDC	36VDC	48VDC	72VDC	72VDC	96VDC
	Количество	2	3	4	6	6	8
	Номинал батареяного предохранителя	50A max	35A max	50A max	35A max	50A max	37A max
Выход	Напряжение	200V/208V/220V/230V/240V					
Размеры (ШхГхВ) мм		144*353*222		190*374*336		190*426*336	
Вес (kg)	92xxS	10	10.5	17	21	22	24.5
	92xxH	5	6	8.5	11	9.5	12

HIDEN UPS

UDC9201-UDC9203

1-3 kva

2. Электрические характеристики

Вход			
Модель	Напряжение	Frequency	Power Factor
1-3KVA	Single-phase	40-70Hz	>0.98(Full load)

Выход					
Точность напряжения	Power Factor	Точность частоты	Искажения	Перегрузочная способность	Крест-фактор
±1%	0,8/0,9	±0.5%	THD<3%@Full Линейная нагрузка THD<6%@Full nonlinear Не линейная нагрузка	105%~130% load: Переход на байпас через 1 мин 130%~150% load: Переход на байпас через 30 сек	3:1 Max

3. Окружающая среда

Температура	Влажность	Высота	Температура хранения
0°C-40°C	<95%	<1000m	-20°C-70°C

ВНИМАНИЕ: если ИБП установлен или используется на высоте выше 1000 м, выходная мощность должна быть снижена в соответствии со следующей таблицей:

Высота (М)	1000	1500	2000	2500	3000	3500	4000	4500	5000
Мощность	100%	95%	91%	86%	82%	78%	74%	70%	67%

5 Установка

Примечание: работа ИБП вне диапазона 15-25 °C уменьшает срок службы батарей.

5.1 Распаковка и осмотр

1) распакуйте упаковку и проверьте содержимое упаковки. В упаковке содержится:

- 1 ИБП
- 1 руководство пользователя
- 1 кабель RS232

2) проверьте внешний вид ИБП, чтобы увидеть, есть ли какие-либо повреждения возникшие во время транспортировки. Не включайте устройство и немедленно уведомляйте перевозчика и дилера о наличии повреждений или отсутствии некоторых деталей.

5.2 Подключение Входной / Выходной Мощности

5.2.1 указания по установке

1) ИБП должен быть установлен в месте с хорошей вентиляцией, вдали от воды, горючих газов и коррозионных агентов.

2) Убедитесь, что вентиляционные отверстия на передней и задней панели ИБП не заблокированы, чтобы обеспечить хорошую вентиляцию.

3) при распаковке ИБП в условиях очень низкой температуры может произойти конденсация до капель воды. В этом случае необходимо дождаться полного высыхания ИБП прежде чем приступать к установке и использованию. В противном случае существует опасность поражения электрическим током.

5.2.2 установка

5.2.2.1 подключение входных и выходных кабелей

1. Подключение входного кабеля

ИБП подключается через вилку питания, пожалуйста, используйте правильную розетку с защитой и обратите внимание на мощность розетки: более 10А для 1KVA, более 16А для 2KVA и 3KVA.

2. Подключение выходного кабеля

Общая выходная мощность не должна превышать 1кВА / 0,9 кВт, 2кВА/1,8 кВт, 3кВА / 2,7 кВт. Просто подключите кабель питания нагрузки к выходному разъему ИБП для завершения подключения.

*За исключением ИБП мощностью 3KVA, т к он имеет клемную колодку по выходу, мощностью 10А.

HIDEN UPS

UDC9201-UDC9203

1-3 kva

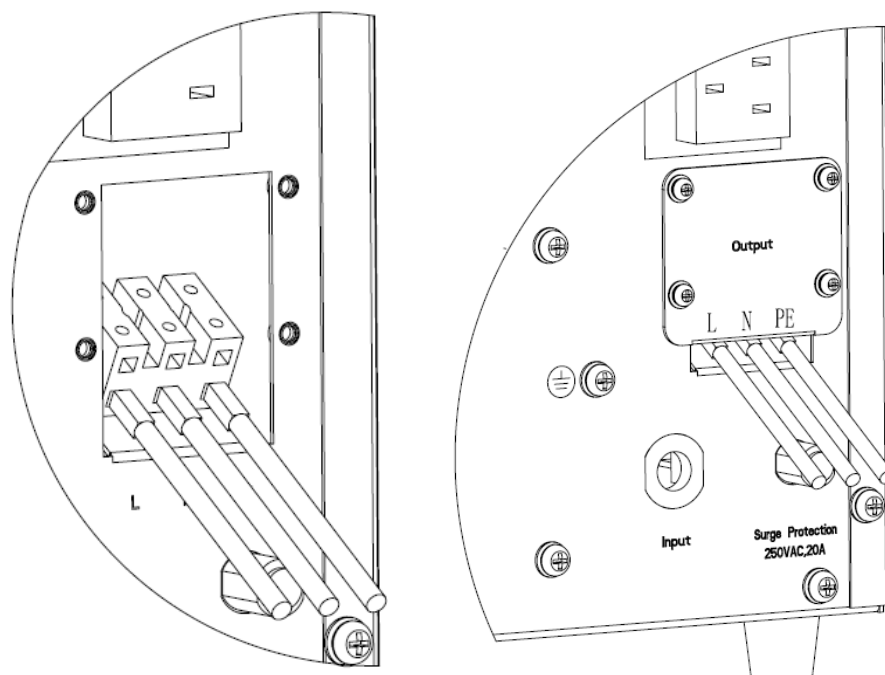
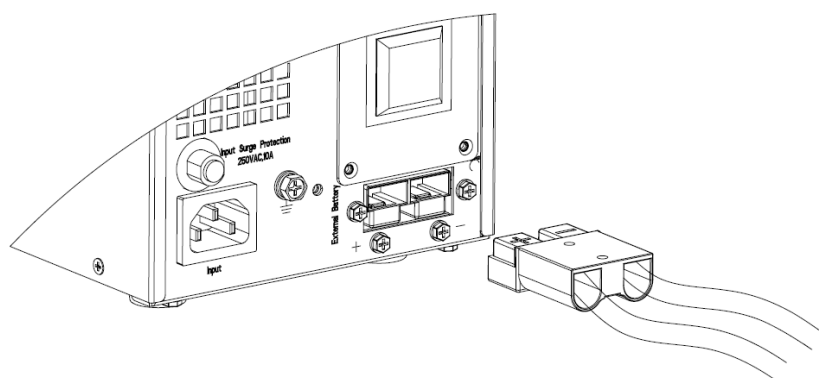


Рис 3. Выходная колодка ИБП 3 кВа

- 1). Снимите крышку выходного разъема
- 2). Используйте провода 2,5 мм кв для подключения клеммной проводки, как показано на фиг.3
- 3). Пожалуйста, проверьте, надежно ли закреплены провода
- 4). Верните крышку на заднюю панель.

5.3 Порядок работы для подключения ИБП с внешним аккумулятором

Примечание: минимальная емкость АКБ 40АН для моделей с зарядным током 8А, минимальная емкость АКБ 20АН для моделей с зарядным током 4А, противном случае АКБ могут выйти из строя.

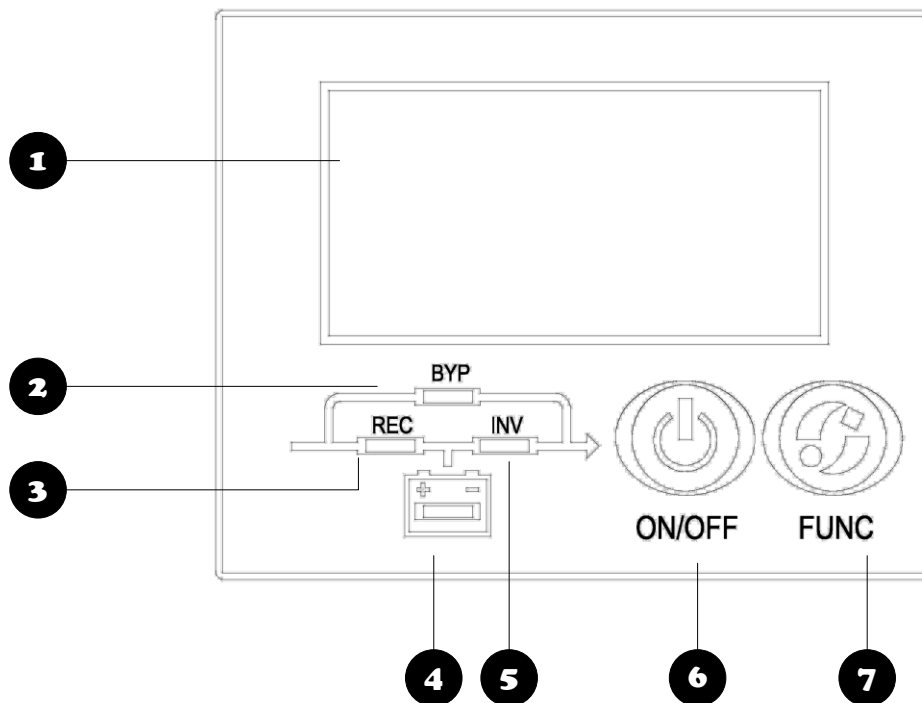


1. Подключите последовательно батареи блока, чтобы обеспечить правильное напряжение батареи.
2. Возьмите кабель для подключения АКБ поставляемый вместе с ИБП. На одном конце его разъем для подключения к ИБП, на другом конце две клеммы для подключения АКБ.
3. Подключите красный провод к клемме "+" аккумулятора. Подключите черный провод к клемме "-" аккумулятора.

Внимание: не подключайте вилку аккумулятора к разъему батареи ИБП в первую очередь, в противном случае это может привести к поражению электрическим током.

4. Подключите кабель к батарейному разъему на задней панели.

6 Элементы управления и индикаторы



Описание панели управления

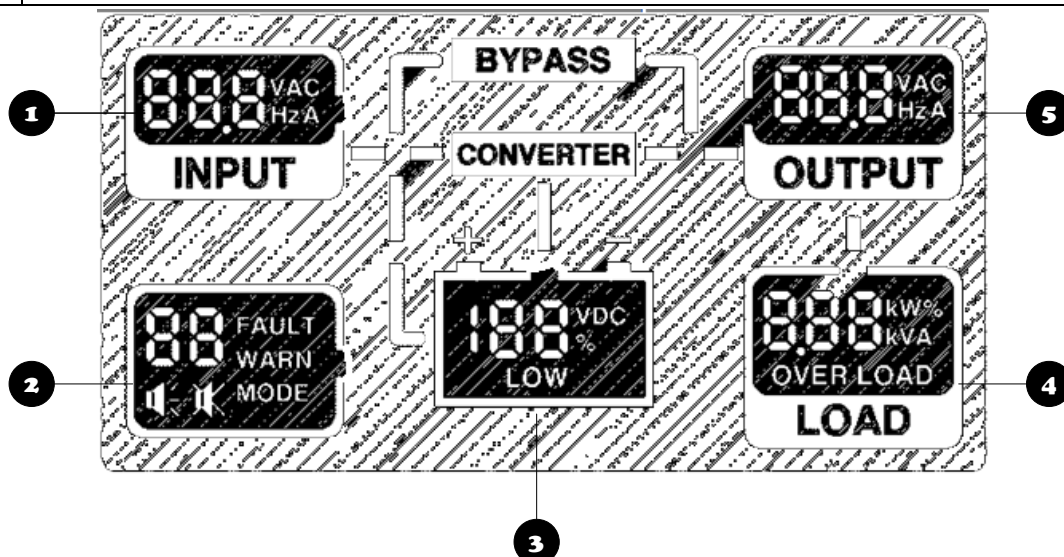
Клавиша	Описание
6 ON/OFF	1. Нажмите ON/OFF для запуска ИБП, когда сеть в норме 2. Нажмите ON/OFF для запуска в АКБ, когда сеть не подключена 3. Нажмите ON/OFF для отключения инвертора при работе в нормальном режиме 4. Нажмите ON/OFF для выключения в батарейном режиме 5. Нажмите ON/OFF для установки параметра
7 FUNC	1. Нажмите FUNC для перехода между разделами меню 2. Нажмите FUNC и удерживайте в течении 3 сек для отключения звука 3. Нажмите FUNC и ON/OFF одновременно, когда ибп не работает, для входа в меню настроек
Индикатор	Описание
3 REC	Индикатор выпрямителя: зеленый – выпрямитель в норме, зеленый моргающий – запуск выпрямителя, не светится – выпрямитель выключен.
5 Inv	Индикатор инвертора: зеленый – инвертор в норме, зеленый моргающий – запуск инвертора или ЭКО режим, не светится – инвертор отключен.

HIDEN UPS

UDC9201-UDC9203

1-3 kva

2 BYP	Индикатор байпаса: желтый – байпас в норме, моргающий желтый – входное напряжение в норме, но ибп не включен, не светится – ИБП в нормальном режиме.
4 BAT	Индикатор батарей: желтый – батареи разряжаются, моргающий желтый – нет батарей или неисправность батарей, не светится – батареи подключены.



Номер	Функция	Подменю
1	Информация о входной сети	Входное напряжение(VAC), Входная частота (Hz), Входной ток(A)
2	Предупреждающая информация	Код ошибки(FAULT), Код предупреждения (WARN), Режим работы(Первый символ: n-нормальный режим, E-ECO режим. Второй символ: напряжение и частота 0-200V/50Hz, 1-200V/60Hz, 2-208V/50Hz, 3-208V/60Hz, 4-220V/50Hz, 5-220V/60Hz, 6-230V/50Hz, 7-230V/60Hz, 8-240V/50Hz, 9-240V/60Hz) звук включен(🔊), звук выключен(🔇)
3	Информация о АКБ	Напряжение батарей(VDC), Емкость(%) Версия ПО, Предупреждение о низком уровне заряда АКБ(LOW)
4	Информация о нагрузке	Величина нагрузки(%) Активная нагрузка (kW) Полная нагрузка(kVA)
5	Информация о выходных параметрах	Выходное напряжение (VAC) Выходная частота (Hz) Выходной ток (A)

7 Управление

1. Включение ИБП в обычном режиме

- 1) Убедитесь, что все соединения выполнены правильно, подключите батареи для моделей с внешними АКБ), после этого подайте питание от сети. Вентиляторы начнут вращаться и включится подсветка дисплея.
- 2) Нажмите кнопку ВКЛ/ВЫКЛ в течение примерно 1 секунды, светодиод REC начнет моргать. После запуска выпрямителя, светодиод REC начнет светиться непрерывно, а светодиод INV начнет моргать, сигнализируя о запуске инвертора.
- 3) Через несколько секунд ИБП перейдет в нормальный режим. Если напряжение в сети отклонится за пределы нормы, ИБП перейдет в режим работы от батарей.

2. Запуск ИБП от АКБ

- 1) Нажмите кнопку ON / OFF один раз, чтобы включить ЖК-дисплей, а затем снова нажмите кнопку ON / OFF в течение 1 секунды, после сигнала тревоги
- 2) через несколько секунд ИБП переходит в режим работы от батареи.

3. Выключите ИБП в обычном режиме


- 1) Нажмите кнопку ВКЛ/ВЫКЛ в течение 1 секунды
- 2) выключить сетевое питание
- 3) Если ИБП с внешними АКБ, разомкните цепь АКБ, чтобы полностью отключить ИБП. Если ИБП с внутренними АКБ, необходимо выждать 30 сек, до полного отключения.

4. Выключите ИБП в режиме работы от батареи

- 1) чтобы выключить ИБП, нажмите кнопку ON/OFF непрерывно в течение более 1 секунды

Внимание: пожалуйста, выключите подключенные нагрузки перед включением ИБП, а так же включайте нагрузки последовательно после запуска ИБП.

8. Обслуживание батареи

- ИБП 1-3KVA требует минимального обслуживания.
- ИБП следует заряжать один раз в 4-6 месяцев, если он не используется в течение длительного времени.
- В регионах с жарким климатом аккумулятор следует заряжать и разряжать каждые 2 месяца. Стандартное время зарядки должно составлять не менее 12 часов.
- При нормальных условиях срок службы батареи составляет от 3 до 5 лет.
- Замена батареи  должна быть выполнена квалифицированным персоналом.
- Не заменяйте батареи по отдельности.

8.1 Меры предосторожности при работе с АКБ

- 1) перед утилизацией батарей снимите ювелирные изделия, часы и другие металлические предметы.
- 2) Используйте резиновые перчатки и сапоги, используйте инструменты с изолированными ручками.
- 3) Не выбрасывайте батареи или аккумуляторы в огонь. Батареи могут взорваться.
- 4) Не раскройте или не изувечьте батареи, электролит сильно ядовит и вреден к коже и глазам.
- 5) Не замыкайте положительный и отрицательный электрод батареи, иначе это может привести к поражению электрическим током или пожару.
- 6) убедитесь, что нет напряжения, прежде чем прикасаться к батареям. Цепь батареи не изолирована от цепи входного потенциала. Между клеммами аккумулятора и Землей может быть опасное напряжение.
- 7) несмотря на то, что входной выключатель отключен, компоненты внутри ИБП все еще подключены к батареям, и существуют потенциально опасные напряжения. Поэтому перед проведением любых работ по техническому обслуживанию и ремонту выключите выключатель аккумуляторного блока или отсоедините перемычку соединения между батареями и выждите не менее 10 минут.

8.2 Процедура замены АКБ

- 1) полностью выключите ИБП.
- 2) снимите крышки с ИБП.
- 3) отсоедините провода аккумулятора один за другим.
- 4) Снимите крепления батарей.
- 5) Замените батареи поочередно.
- 6) Подключите батарей поочередно. Позаботьтесь о защите от поражении электрическим током при подключении последнего провода.

9 Коды ошибок

Code	Event
7	Warn: Battery not connected or weak battery
10	Warn: EPO
16	Warn: Input voltage abnormal
18	Warn: Line neutral wires reversed/PE not grounded
20	Warn: Bypass voltage abnormal
24	Warn: Bypass over load
26	Warn: Bypass overload timeout
28	Warn: Bypass frequency is out of synchronous range
30	Warn: Transfer times over limit in 1 hour
32	Warn: output shorted

34	Warn: End of discharge
47	Fault: Rectifier fault
49	Fault: Inverter fault
51	Warn: UPS over temperature
53	Fault: Fan failure
55	Warn: Inverter overload
57	Warn: Inverter overload timeout
65	Warn: Battery low
71	Fault: Charger fault
72	Warn: input over current
74	Warn: Manual shutdown
/	Battery discharge time diminishes

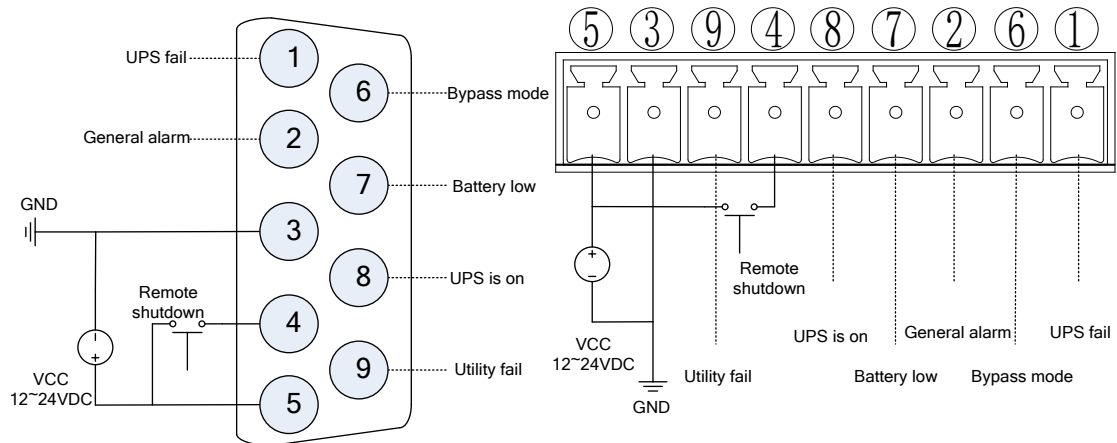
HIDEN UPS

UDC9201-UDC9203

1-3 kva

Приложение 1 Сухие контакты

Существует два типа сухого контакта для опции: DB9, клемная колодка.
 Максимальный выходной ток для сухого контакта равен 1А.



a. DB9 port

b. Phoenix port

Pin NO.	Function	Description
1	UPS fail	Pin1 to pin5 is NO (Normally Open) if something is failure in UPS. If not, NC (Normally Close)
2	General alarm	Pin2 to pin5 is NO if something is abnormal. If not, NC
3	GND	External power supply GND
4	Remote shutdown	UPS shutdowns rectifier and inverter if utility is normal. UPS shutdowns completely if in battery mode. Close switch to activate.
5	Power supply	External power supply.12VDC~24VDC, Common connection.
6	Bypass mode	Pin6 to pin5 is NC if UPS works in bypass mode. If not, NO.
7	Battery low	Pin7 to pin5 is NO if battery voltage is low. If not, NC.
8	Normal mode	Pin8 to pin5 is NC if UPS works in normal mode. If not, NO.
9	Utility fail	Pin9 to pin5 is NO if utility is failure. If not, NC.

Приложение 2 EPO

EPO (аварийное выключение) - это дополнительная функция для полного отключения ИБП в аварийном состоянии. Эта функция может быть активирована через удаленный контакт. Аварийный выключатель питания активируется, при замыкании NO и +24В.

Position	Name	Purpose
P1	+24V	+24V, внутренний источник питания
P2	EPO_NO	Нормально разомкнутый, активируется при замыкание +24В

HIDEN UPS

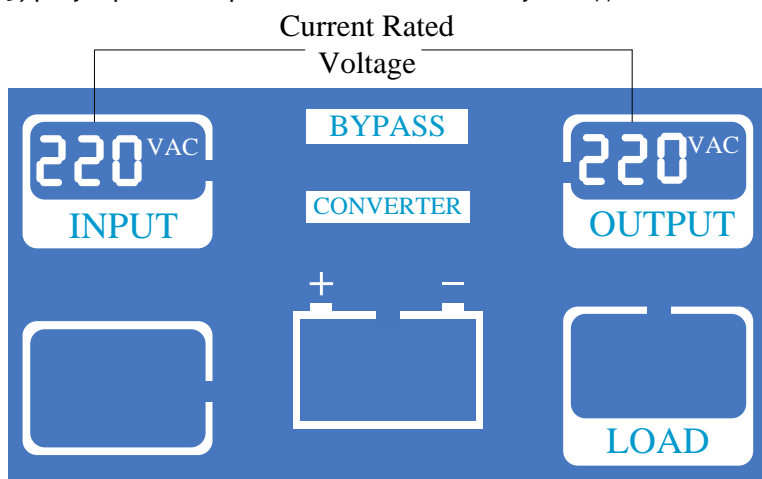
UDC9201-UDC9203

1-3 kva

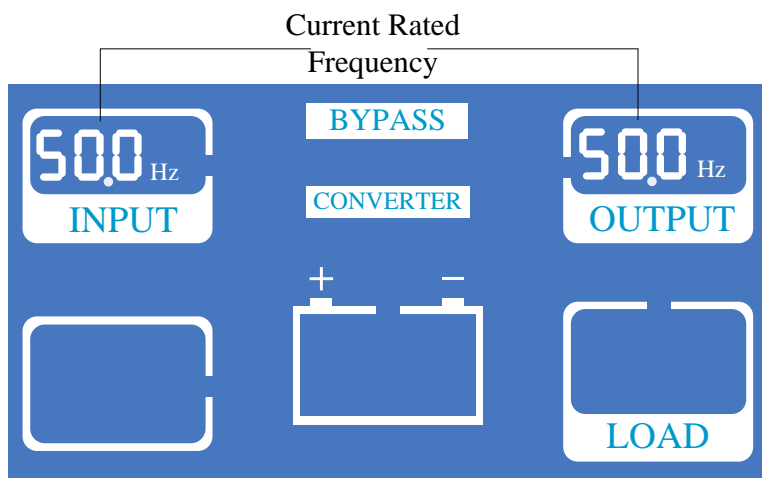
Приложение С. Установка номинальных параметров

Настройка выполняется с передней панели. Для настройки выполните следующие действия:

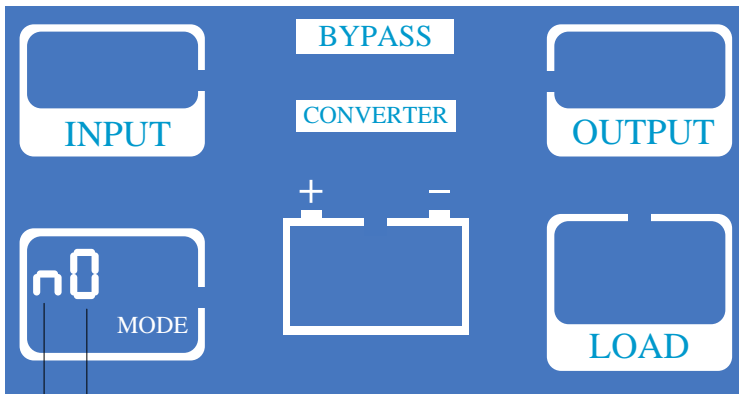
- 1) Подайте питание на вход ИБП
- 2) Нажмите ВКЛ / ВЫКЛ и FUNC одновременно в течение 2,5 секунд, чтобы войти в режим настройки, все светодиоды начнут моргать.
- 3) регулировки напряжения: нажмите кнопку func для изменения номинального напряжения.



- 4) Установка частоты: нажмите ON/OFF для перехода к настройке частоты. Нажмите FUNC, чтобы изменить номинальную частоту.

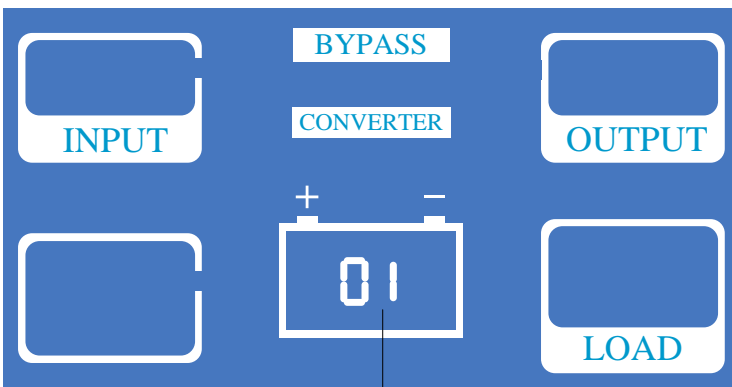


- 5) Настройка режима: нажмите ON / OFF, чтобы подтвердить выбор частоты и перейти к следующему экрану настройки, нажмите FUNC, чтобы изменить режим. Первый символ: n-нормальный режим, E-ECO режим. Второй символ: напряжение и частота 0-200V/50Hz, 1-200V/60Hz, 2-208V/50Hz, 3-208V/60Hz, 4-220V/50Hz, 5-220V/60Hz, 6-230V/50Hz, 7-230V/60Hz, 8-240V/50Hz, 9-240V/60Hz



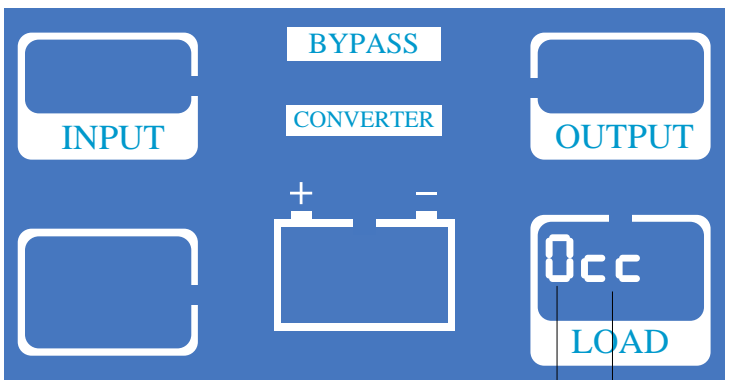
Current mode Current voltage/frequency

6) Установка протокола: нажмите ON / OFF, чтобы подтвердить выбор режима и перейти к следующему экрану настройки. Коды отображаются в окне Load, нажмите кнопку func, чтобы изменить протокол.



Current UPS ID

7) Установка протокола: нажмите ON / OFF, чтобы подтвердить выбор и перейти к следующему экрану настройки. Коды отображаются в окне Load, нажмите кнопку func, чтобы изменить протокол. 0-Modbus, 1-SNT.



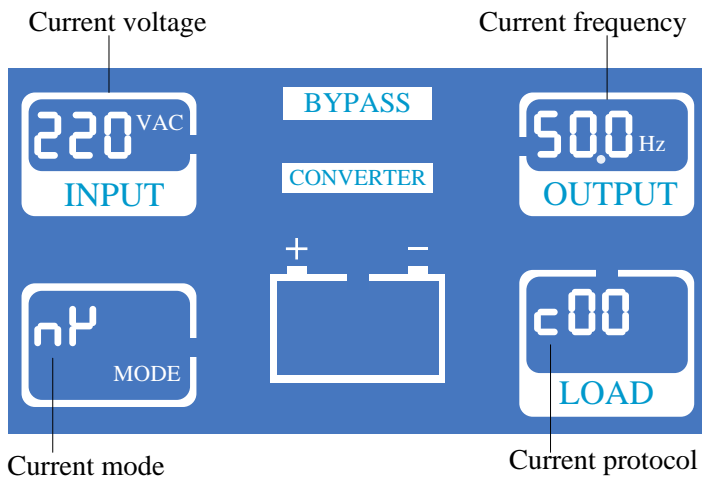
Protocol Current setting

8) Нажмите кнопку ON / OFF, чтобы подтвердить выбор протокола и отобразить текущую настройку.

HIDEN UPS

UDC9201-UDC9203

1-3 kva



9) Нажмите кнопку ON / OFF, чтобы сохранить текущую настройку и выйти. Если вы хотите изменить, нажмите FUNC и повторите описанные выше процедуры.

10) Если вы хотите выйти из режима настройки и отказаться от сохранения, нажмите ON / OFF и func вместе в течение 2,5 секунд, в режиме настройки.

11) перезагрузите ИБП и проверьте правильность настройки.